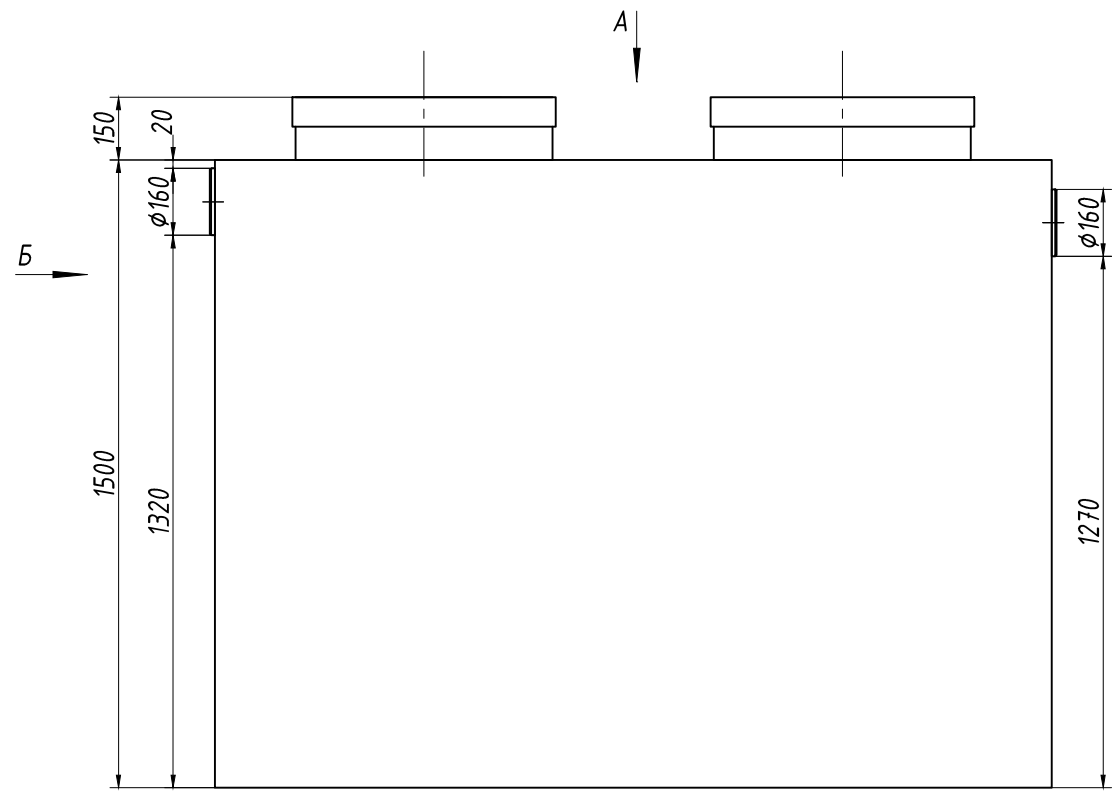
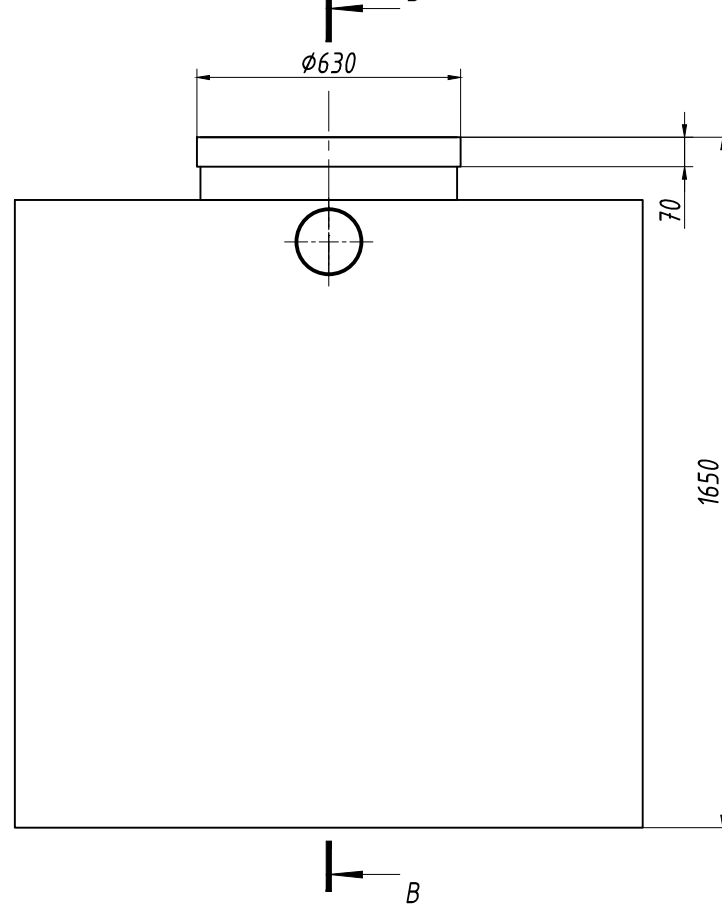


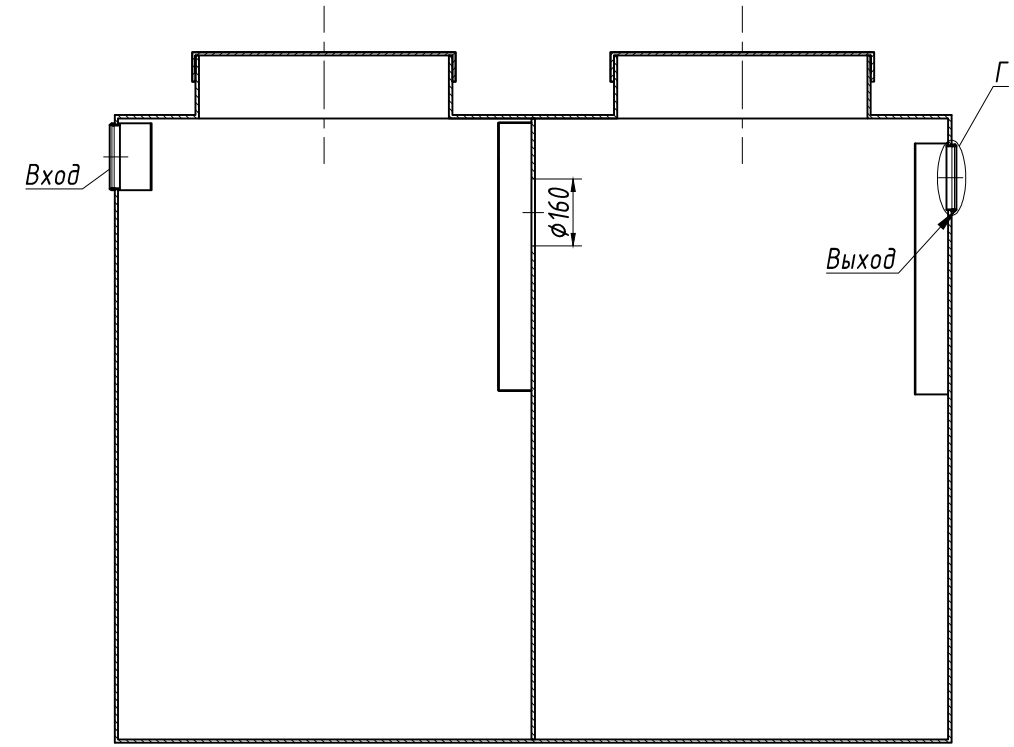
Вид спереди



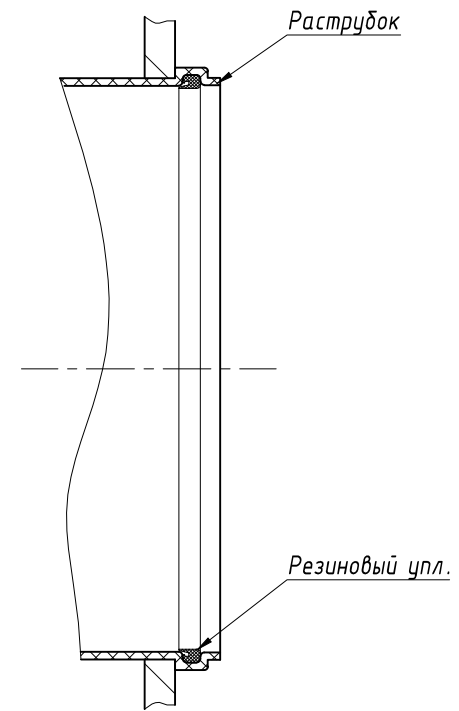
Вид Б



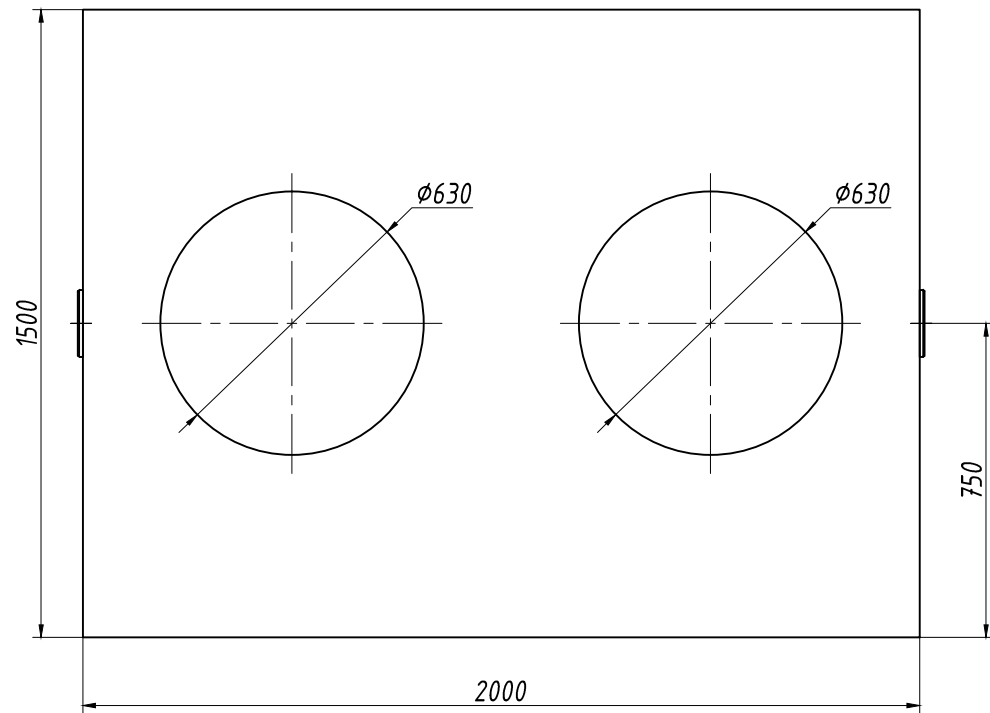
В-В



Г (1:2)



Вид А



Согласовано

Взам. инв. N

Подп. и дата

Инв. N подл.

Изм.	Кол.уч.	№ докум	Подпись	Дата
Разраб.				
Проверил				
Т.контр.				
Н.контр.				
Утвердил				

Жироотделитель  
ОНИКС 29-1900

Лит. Масса Масштаб

290 1:18

Лист Листов

Общий вид

ОЧИСТНЫЕ СООРУЖЕНИЯ  
**ОНИКС**

ООО "ЭКОСТОК" тел. +7(495)125-29-99

Копировал

Формат А3